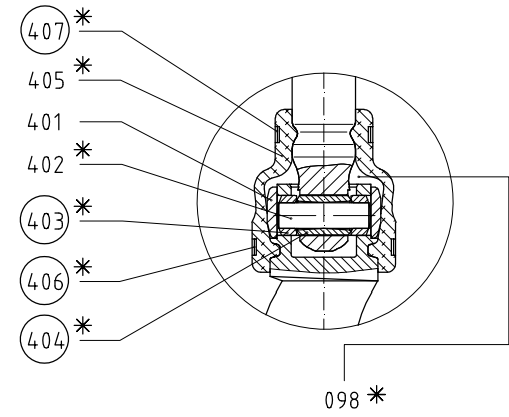


3000
 Quench-Ausführung siehe
 Zusatzeinrichtung Blatt ZU.021.01
 Quench-design see
 optional extra sheet ZU.021.01



seepex Gelenkfett
 Typ und Füllmenge:
 Betriebs- und Wartungsanleitung
 entnehmen
 seepex joint grease
 type and filling quantity:
 see operating and
 maintenance instruction

() Werkzeug
 Betriebs- und Wartungsanleitung
 entnehmen
 tool
 see operating and
 maintenance instruction

* Verschleißteile und Dichtungen
 Betriebs- und Wartungsanleitung
 entnehmen
 Wearing parts and sealings
 see operating and
 maintenance instruction

Stück Unit	Norm Standard	Pos./Item	Benennung/Denomination Zeichnungs-Nummer/Drawing-Number	Werkstoff/Material	Bemerkung/Remark	Gewicht Weight kg
---------------	------------------	-----------	--	--------------------	------------------	-------------------------

seepex.com

Allgemeintoleranzen für Maße ohne einzelne Toleranzangabe DIN ISO 2768-mittel	Änderung Issue Modification	Name Name	Datum Date	Maßstab/Scale %	Werkstoff/Material	Gewicht/Weight
General tolerances for mass without individual tolerance entry DIN ISO 2768-average				1:1	Schnittzeichnung Baureihe "BE" sectional drawing range "BE" Ausführung / design 0	
Rauheit für Oberflächenzeichen DIN ISO 1302 Reihe 2		Name Name	Datum Date	Zeichnungs-Nummer/Drawing-Number		
Roughness for surface finish indication DIN ISO 1302 Reihe 2	Bearbeitet/Drawn hof	04.07.1995	071-004A2			
	Geprüft/Checked hue	24.07.1995	EDV-Nr./EDP-No. L:\LFDZCHNG.145\14620			
	Normiert/Standard		Erstz für/Replacement for:	Ersetzt durch/Replacement by:		
	Gedruckt/Printed hof	29.10.1998				

Urheberrechtsschutz: Diese Zeichnung ist unser Eigentum und uns nach dem Gesetz über Urheberrecht und verwandte Schutzrechte geschützt.
 Protection of Copyright: This drawing is our property and is protected acc. to the law referring to copyright and related protective laws.

Stck.	Pos.	DE	EN	FR
		Baureihe BE	range BE	série BE
		Schnittzeichnung Nr. 071-004_2	sectional drawing No. 071-004_2	plan no. 071-004_2
		Benennung Stck. / Pos.	denomination Qty. / Item	désignation Qté. / Poste
1	200	Laterne	lantern	lanterne
2	202	Halbrundkerbnägel	round head grooved pins	rivet
1	203	Typenschild	type plate	plaque signalitique
4	210	6kt-Schraube	hexagon bolt	vis
	211	6kt-Schraube	hexagon bolt	vis
4	212	Federring	spring washer	rondelle frein
4	213	6kt-Mutter	hexagon nut	écrou
1	307	Steckwelle	plug-in shaft	arbre à broche
1	309	Steckwellenbolzen	plug-in shaft pin	cheville pour arbre à broche
1	310	Spritzring	splash ring	bague de projection
1	330	Gleitringdichtung	mechanical seal	garniture mécanique
1	333	Gleitringdichtungsgehäuse	mechanical seal casing	carter de la garniture mécanique
1	340	Haltestift	retention pin	goupille de serrage
1	372	Stelling	set ring	anneau ajustable
3	378	Gewindestift	set screw	vis sans tête
1	382	Verschlussschraube	screwed plug	bouchon de vidange
1	383	Dichtring	sealing ring	joint d'étanchéité
1	392	Wellendichtring	lip seal	bague d'étanchéité d'ondes
1	400	Kuppelstange	coupling rod	barre d'accouplement
2	401	Gelenkhülse	retaining sleeve	douille d'articulation
2	402	Kuppelstangenbolzen	coupling rod pin	axe d'articulation
4	403	Führungsbuchse	guide bushing	douille de guidage
2	404	Kuppelstangenbuchse	coupling rod bushing	chemise d'axe
2	405	Manschette	universal joint sleeve	manchette
2	406	Halteband	holding band	collier de serrage
2	407	Halteband	holding band	collier de serrage
1	500	Druckgehäuse	pressure casing	carter de refoulement
1	501	Saughäusedichtung	casing gasket	étanchéité du carter d'aspiration
1	502	Verschlussschraube	screwed plug	bouchon de vidange
1	503	Dichtring	sealing ring	joint d'étanchéité
4	506	6kt-Schraube	hexagon bolt	vis
4	507	Fächerscheibe	fan type lock washer	rondelle à dents chevauchantes extérieures
4	509	6kt-Mutter	hexagon nut	écrou
1	600	Rotor	rotor	rotor
1	601	Stator	stator	stator
4	602	Spannschraube	tie bolt	tirant
8	604	6kt-Mutter	hexagon nut	écrou
8	606	Scheibe	washer	rondelle
1	700	Saugstutzen	suction branch	bride d'aspiration
4	702	Abstandsbolzen	distance pin	cheville de distance
1	3000	Quench siehe Zusatzeinrichtung Blatt ZU.021.01	quench see optional extras sheet ZU.021.01	quench voir accessoire feuille ZU.021.01

		DE	EN	FR
		Baureihe BE	range BE	série BE
		Schnittzeichnung Nr. 071-004_2	sectional drawing No. 071-004_2	plan no. 071-004_2
Stck.	Pos.	Benennung Stck. / Pos.	denomination Qty. / Item	désignation Qté. / Poste
	098	seepex Gelenkfett Typ und Füllmenge: Betriebs- und Wartungsanleitung entnehmen	seepex joint grease type and filling quantity: see Operating and Maintenance Instruction	seepex graisse d' articulations sommaire pour type et quantité: voir Instructions de service et d'entretien
		Verschleißteile und Dichtungen: Betriebs- und Wartungsanleitung entnehmen	Wear parts and sealings: see Operating and Maintenance Instruction	pièces d'usure et étanchéités: voir Instructions de service et d'entretien
		Werkzeuge: Betriebs- und Wartungsanleitung entnehmen	Tools: see Operating and Maintenance Instruction	Outils: voir Instructions de service et d'entretien
		versetzt gezeichnet	drawn displaced	plan séparé